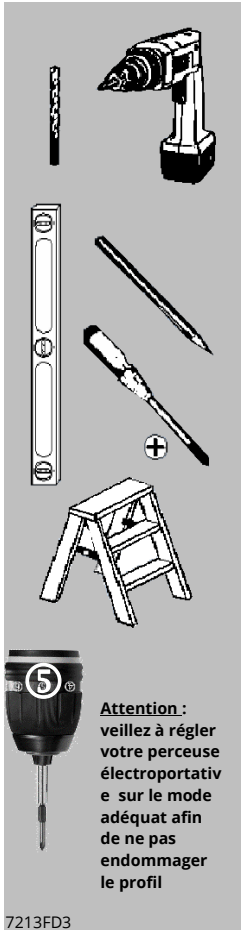


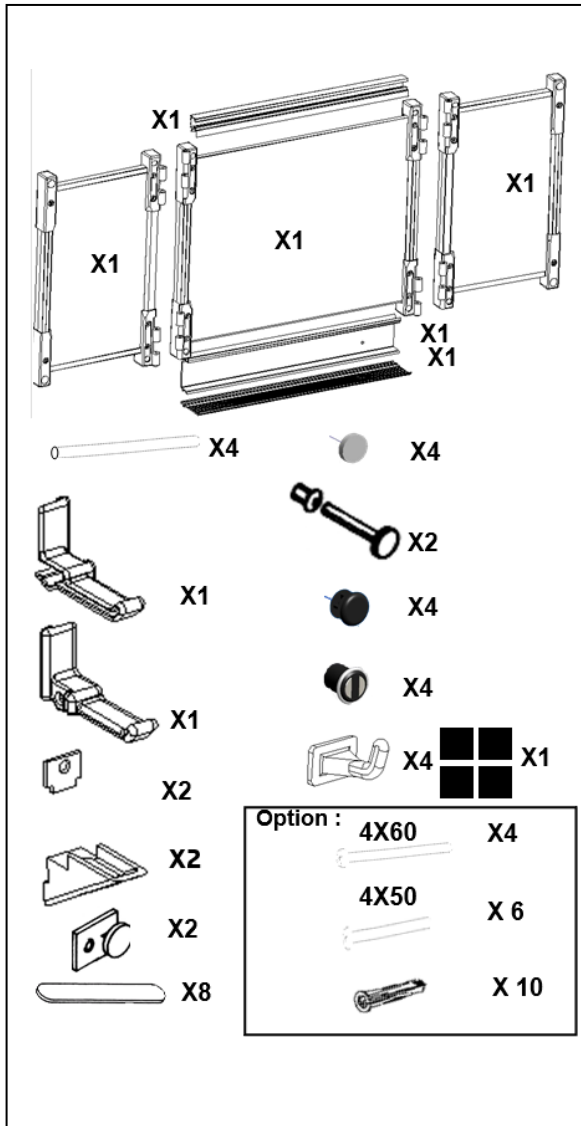
Tableau triptyque 1/2



Attention :
veillez à régler
votre perceuse
électroportative
sur le mode
adéquat afin
de ne pas
endommager
le profil

7213FD3

VANERUM SAS
Rue Antoine Laurent Lavoisier
Zone activités des dix Muïds
59770 Marly-FRANCE
www.vanerum.fr
T +33 (0)3 27 45 60 60
F +33 (0)3 27 45 60 70
contact@vanerum.fr



ATTENTION : L'assemblage et l'installation de ce produit doivent respecter les instructions ci-jointes et être effectués par une personne compétente. Cette personne devra contrôler que le mur est adapté à la pose et que les éléments de fixation supportent les efforts générés. Toute installation incorrecte peut engendrer une chute du produit ou une usure prématurée des éléments mécanique.



1

Perçage diam 6

4X50 4X60

Perçage diam 6

50 mm

*Mettre autant de vis et de chevilles qu'il y a de trous dans la tôle

* Vis:
A bois : diamètre 4
A métaux : diamètre 4

Cheville de fixation :
Arrachement 70 kg

| Hauteur tableau | H |
|-----------------|-----|
| 90 cm | 105 |
| 100 cm | 100 |
| 120 cm | 90 |

Attention :
Les vis 4x50 pour les rails de fixation en aluminium.
Les vis 4x60 pour les pièces plastiques.

2

Perçage diam 4 des charnières hautes

Ø 4 mm

3

Poser le tableau dans la rainure. Tracer, percer et fixer les deux charnières sur le

4X60

4

Poser le profil porte carte, tracer et percer diam 6

FOND +
PORTE-CARTES

Tableau triptyque 2/2

VANERUM
an i3-Technologies company

